

SUNGROW

Clean power for all

SUNGROW台灣地區產品介紹

高潔

光儲解決方案工程師

Gary.gao@cn.sungrowpower.com

因地制宜，科學設計

電站應用	主流產品	性能特點
<p>工商業屋頂電站</p> 	 <p>SG33CX SG110CX</p>	<ul style="list-style-type: none"> • 靈活配置，適用於大小不同的屋頂 • IP66防護，C5防鹽害，適用於嚴苛環境 • 智慧風扇散熱，適合屋頂安裝
<p>一般地面型/水面型電站</p> 	 <p>SG110CX SG1250UD</p>	<ul style="list-style-type: none"> • 單機功率大，系統成本低 • 串列監控功能，及時甄別故障組串，便於維運 • 系統穩定，超過65GW+的市場應用
<p>特殊場景電站</p> 	 <p>SG60KTL</p>	<ul style="list-style-type: none"> • 適用於分散、狹長案場，如陂塘、排水渠等 • 容量配置靈活，設備集中放置，便於管理維運 • 直流線纜用量少，人工成本低，節省投資



工商業屋頂電站



工商業屋頂項目特點

- 工商業屋頂



- 電廠特點

電廠建置容量
工商業電廠: $\leq 499\text{KWp}$



適應建置容量差異場合
遮蔭影響下的組串失配

SG33CX/SG110CX組串式變流器

SG33CX

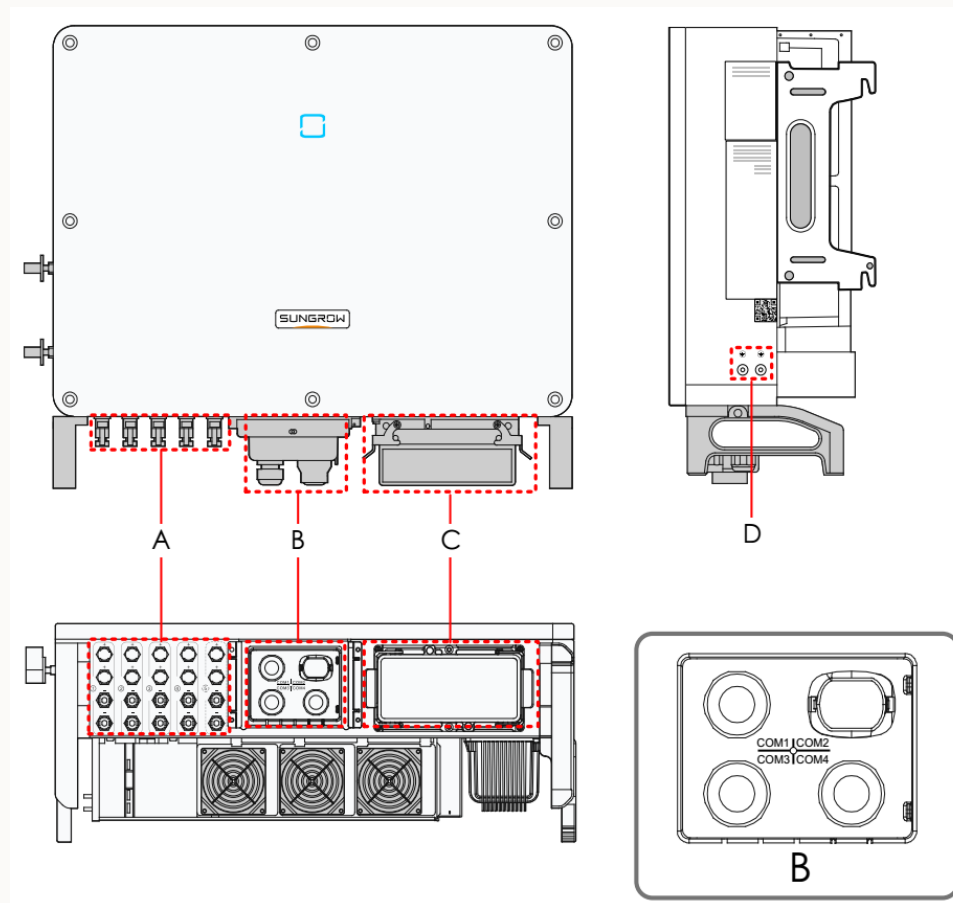
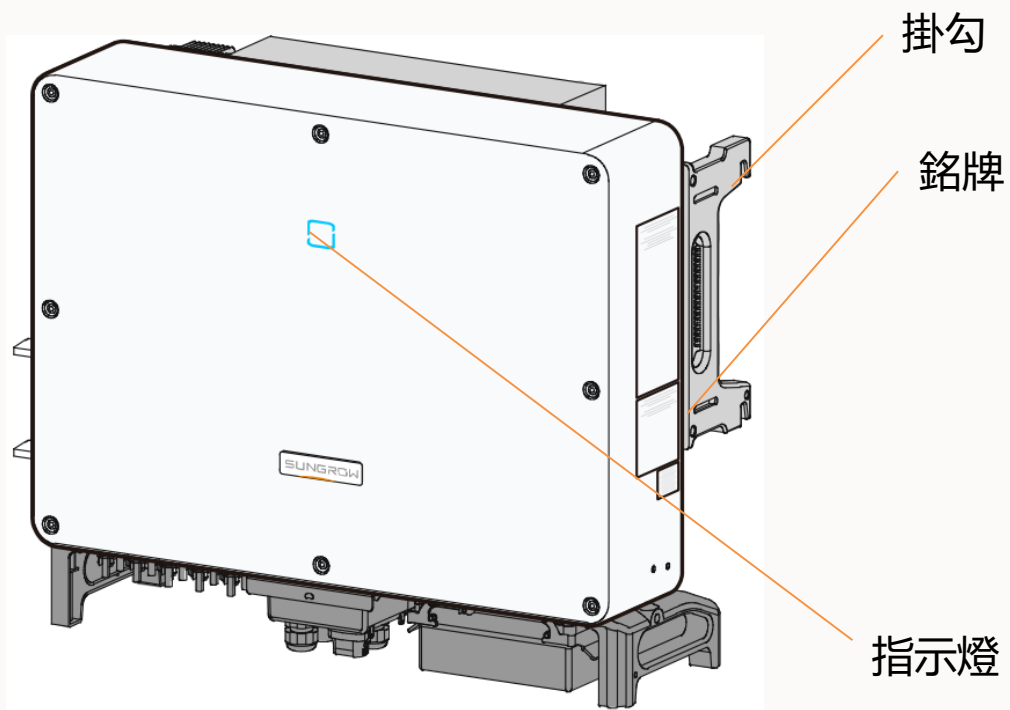


SG110CX



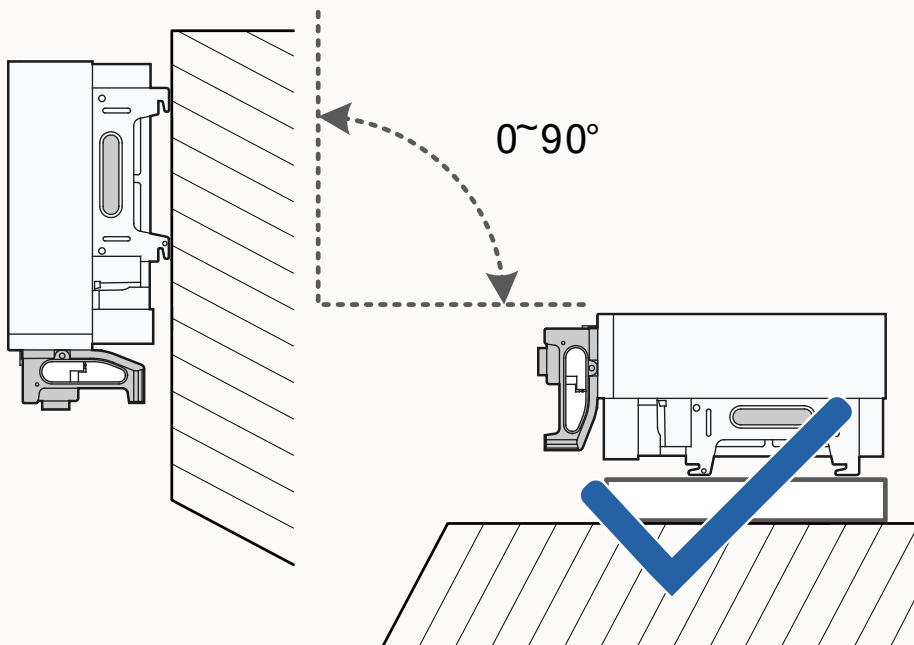
- 高轉換效率, 多路MPPT設計
- 支持雙面組件接入, 最大組串電流可達13A
- 支持組串二匯一接入, 節省直流線纜成本
- 專利組件PID防護功能, 提升系統發電量
- IP66防護, C5防鹽害, 適應近海環境
- 組串檢測, 精確定位異常組串
- 功率因數0.9, 虛功補償, 實功不降載

終端連接

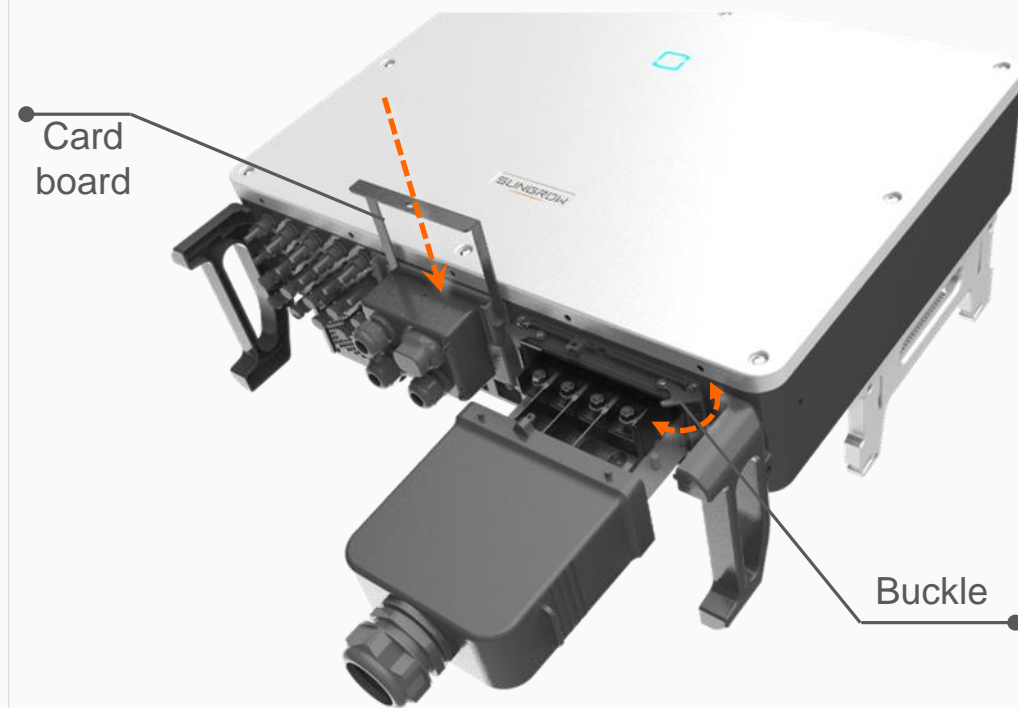


- A: 直流終端
- B: 通訊終端
- C: 交流終端

支持水平安裝，交流終端快速安裝



- 0~90°，支持水平安裝，配套安裝支架
- 水平安裝減少了太陽能組件的遮蔽
- 與垂直安裝相比，發電損失減少了0.2%以上



- 無需拆卸設備蓋即可連接通訊和交流電纜
- 扣式設計，快速安裝交流接線盒
- 卡板設計，通訊端子安裝方便

通訊解決方案配置

解決方案

- 多種通訊連接方式
- 30臺逆變器級聯



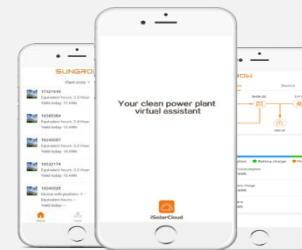
SG33CX



SG110CX



COM100E



iSolarCloud APP



iSolarCloud

變流器選擇

- 根據項目選擇變流器
- 優先推薦高額定功率的變流器

通訊方案選擇

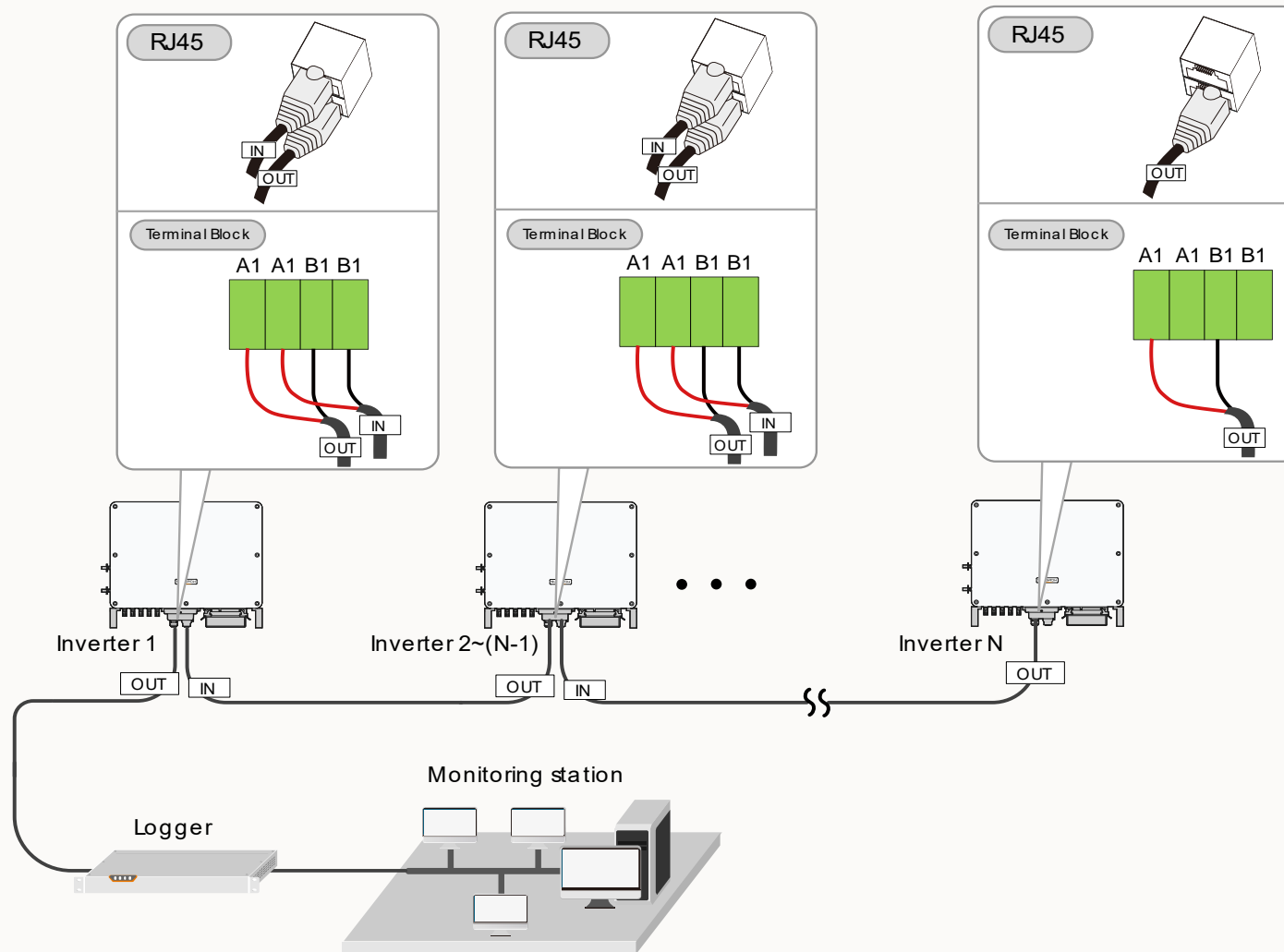
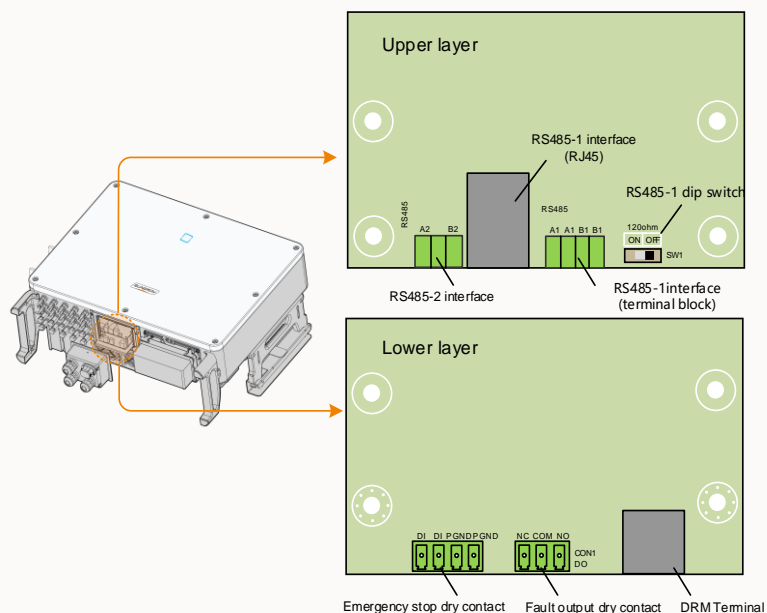
- RS485
- Modbus

變流器通訊解決方案

單台變流器時，可以採用rs485-2接口直接連接。

多台變流器時，可以採用rs485-1接口手拉手連接。

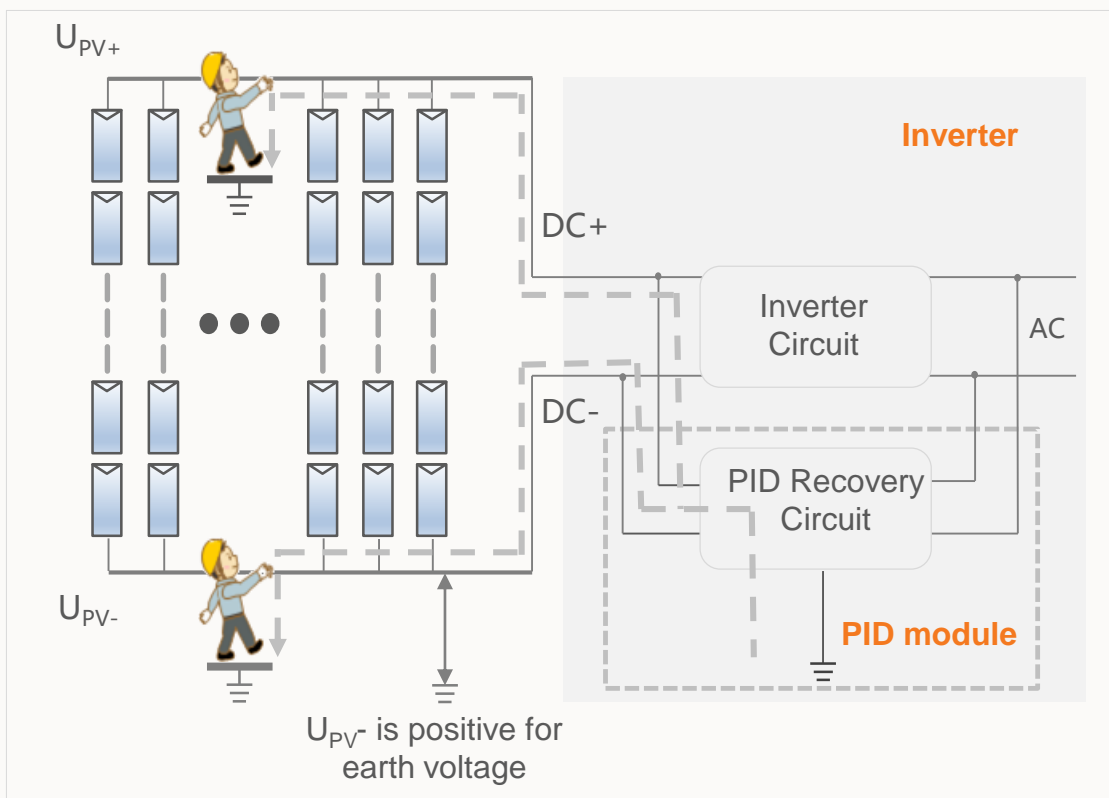
通訊接口：Ethernet, Rs485



集成PID恢復功能

- **修復:**集成PID修復功能模塊，夜間通過PV-對地電壓高於0V
- **安全:**當檢測到洩漏電流大於設定值時，關閉PID電源

- **案例分享:**在深圳的一個5.5MW電廠中，模組顯示出不同程度的衰減。經過42小時的PID修復，100%的參數恢復正常。



隨機選擇2個模組，在PID修復前後測試參數

Parameter item	Isc	Voc	I _{max}	V _{max}	P _{max}
Nominal value	8.65	37.5	8.14	29.5	240
#1 module after weaken	8.35	36.9	7.89	28.9	228
#1 module after repair	9.05	37.23	8.27	29.98	248
#2 module after weaken	8.47	36.84	8.02	28.8	231
#2 module after repair	8.92	37.22	8.22	30.08	247

PID修復前後的開路電壓 (Voc) 測試值

No.	1	2	3	4	5	6	7	8	9	10
Before Repair	712V	716V	708V	709V	707V	709V	708V	708V	708V	709V
After Repair	723V	727V	723V	724V	724V	725V	726V	726V	728V	729V

C5級別抗鹽害

- 該板材由5052鋁合金製成，表面噴塗厚度大於80 μ m的戶外粉末。整機嚴格按照防腐要求進行設計和測試，確保操作安全可靠。

適用環境

- 適用於離海350公尺以內的高溫、高溼、高污染、高鹽度地區



地點：日本

建置容量：200kW

併網時間：2017

特色：距離海邊100公尺

測試驗證



TEST REPORT	
Report Reference No.	: 6041018.50
Tested by (name + signature)	: Hua Yu <i>Hua Yu</i>
Approved by (name + signature)	: Jason Guo <i>Jason Guo</i>
Date of issue	: 2018-10-19
Dates tests performed	: 2018-09-26 to 2018-10-16
Contents / enclosures	: N/A
Name of Testing Laboratory preparing the Report	: DEKRA Testing and Certification (Shanghai) Ltd.
Address	: 3F, #250 Jiangchangan Road, Building 16, Headquarter Economy Park Shibei Hi-Tech Park, Zhabei District, Shanghai 200436, China
Applicant	: Sungrow Power Supply Co., Ltd.
Address	: No.1699 Xiyou Rd., New & High Technology Industrial Development Zone, 230088,Hefei, P. R. China
Test specification:	
Standards	: Corrosivity category C5 of ISO 12944-6:2018, ISO 6270-1:2017, ISO 9227:2017
Test procedure	: <input type="checkbox"/> Basic safety test <input type="checkbox"/> Screen test <input type="checkbox"/> Quick scan <input type="checkbox"/> Basic EMC test <input type="checkbox"/> Flash test <input type="checkbox"/> IP65 <input checked="" type="checkbox"/> Environmental test <input type="checkbox"/> Fitness for use
Test object description	: Grid-connected PV inverter
Trade Mark	: 阳光电源 SUNGROW
Manufacturer	: Sungrow Power Supply Co., Ltd.
Address	: No.1699 Xiyou Rd., New & High Technology Industrial Development Zone, 230088,Hefei, P. R. China

試驗結果：表面噴塗處理，耐氫鹽噴塗試驗480h，無鏽蝕，無起泡

IP66 防護等級



IP66 防護等級

- IP66防護等級，更好的防水效果
- 關鍵零件密封在與散熱片隔離的電子櫃內。



IP68 風扇

- IP68風扇，智慧風冷

IP68 風扇

IP68 防護等級



防塵防水

25 年的使用壽命



10萬小時的使用壽命

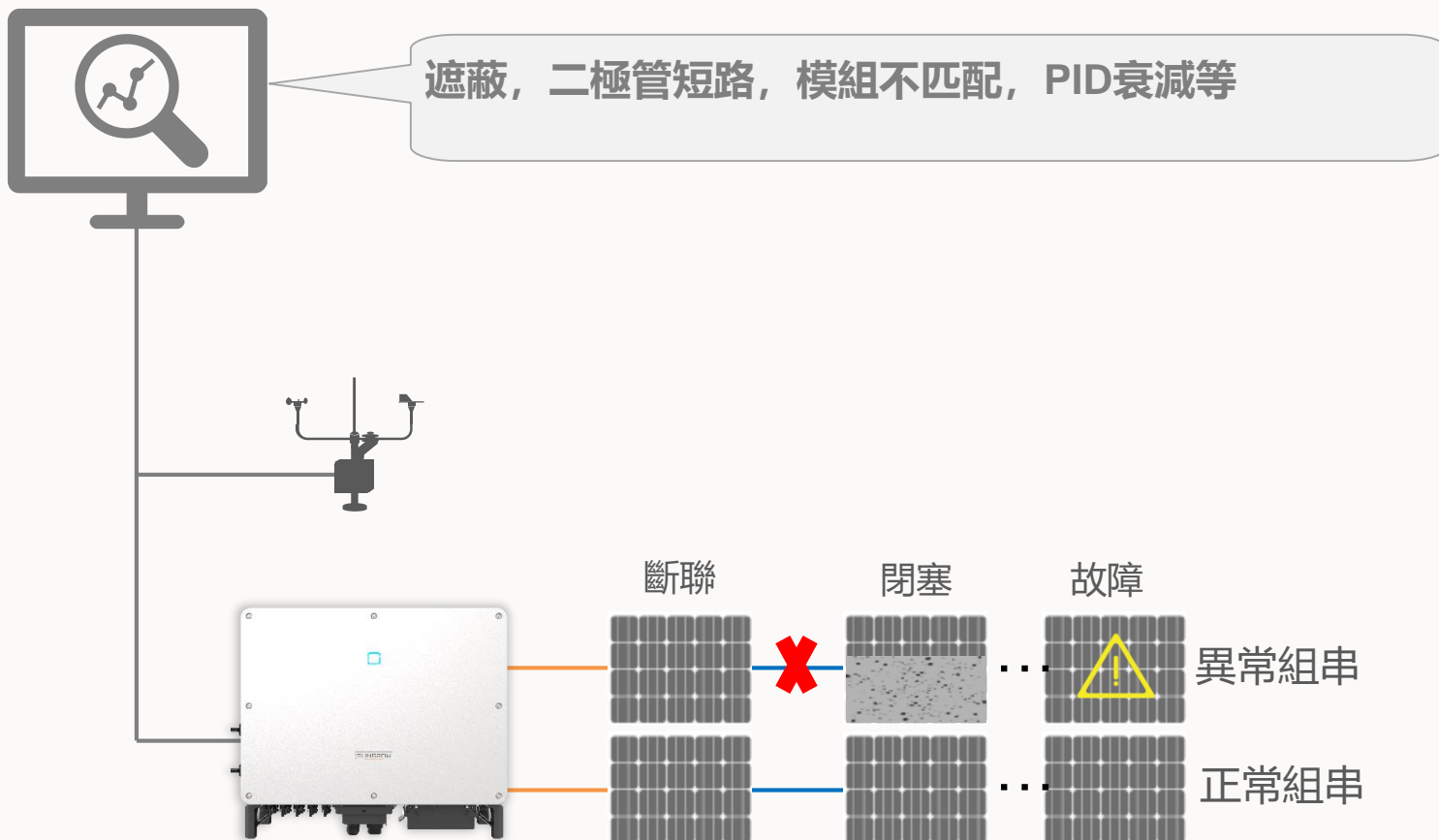
1 分鐘 快速更換



模塊化設計

注:風扇為知名廠家優質產品, 起始溫度50°C, 無級調速, 額定功率30W, 多風扇冗餘設計。

0.5%精準串列監測



 串列監測

精確定位異常組件

 處理建議

自動輸出圖形診斷報告

台灣工商業屋頂電站安裝業績



地點: 桃園

併網時間: 2016.9

建置容量: 2.0MW

變流器: SG50KTL-M-20



地點: 桃園新武

併網時間: 2017.5

建置容量: 1.0MW

變流器: SG50KTL-M-20

市場及業績 / 案例參考

太陽能電廠開發、設計、建設、投資運營(分佈式)



合肥100MW太陽能電廠——全國分佈式太陽能示範區



中國大陸首個由TÜV認證的分佈式太陽能項目 - 廣州義馬太陽能電廠



合肥市新民社區太陽能電廠



家用級太陽能電廠示範工程



一般地面型/水面型電站



一般地面/水面電廠特點



項目特點

容量較大、設備多
電網友好性要求高



對變流器的要求

方案簡潔、高效
並網性能好
系統成本低、收益高



漂浮式水面電站



打桩式水面電站



複雜地形電站



平坦地面電站

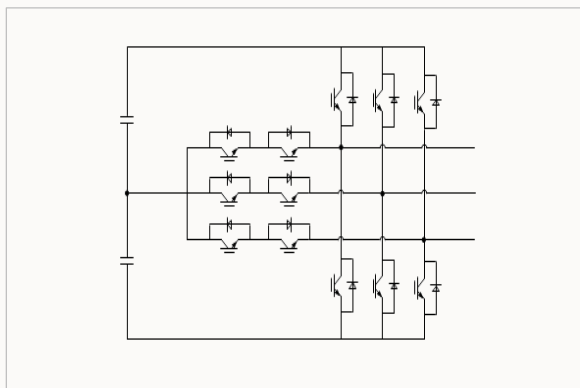
整機IP65高防護等級的戶外變流器



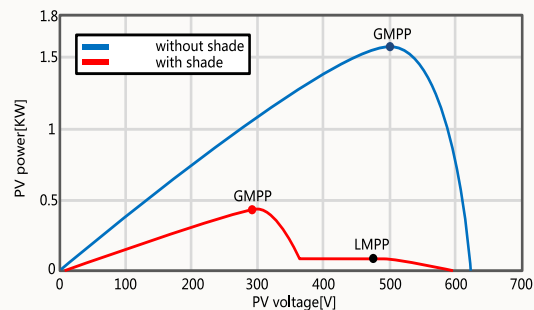
SG1250UD

- 三電平拓撲架構，最高效率99%，歐洲效率98.7%
- 整機IP65高防護等級，C5防腐等級，適應惡劣環境
- 集成組件PID防護和修復功能，減少發電量損失
- 虛功補償功能，穩定並網點電壓
- 集成智慧控制單元，發電量異常實時分析診斷
- 集成配電單元，可為視頻監控設備，路燈等提供電源

最大效率超99%，全功率範圍內轉換效率提升1%



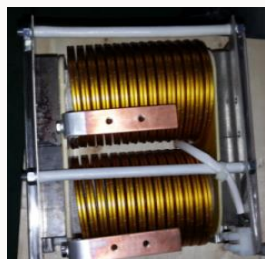
三電平拓撲



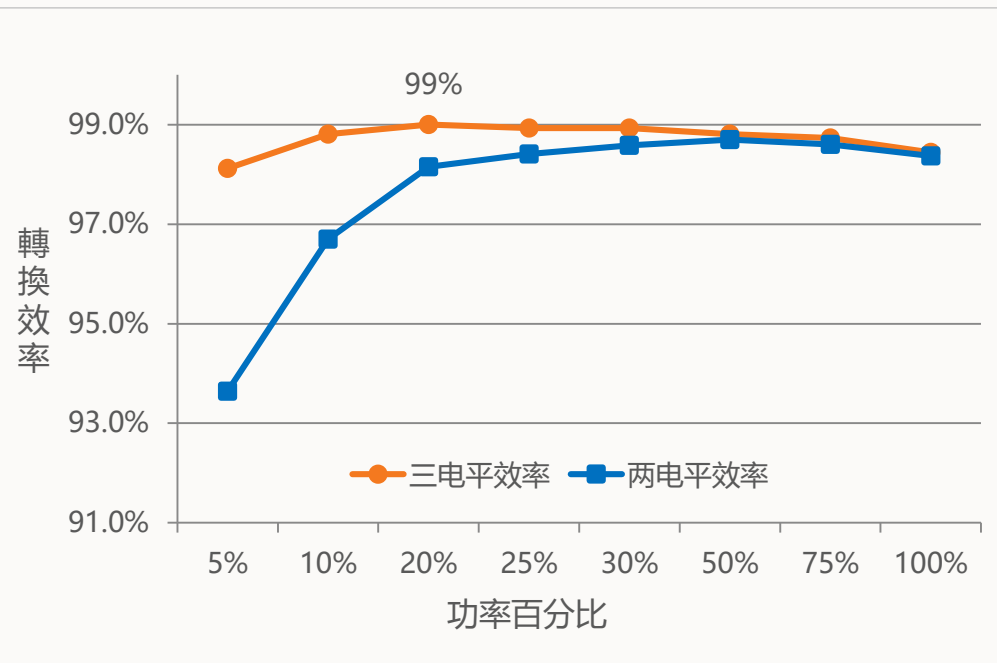
專利MPPT演算法



智慧風扇調速，更低功率損耗



優化的電抗器設計，降低損耗，提高低功率段的變流器效率

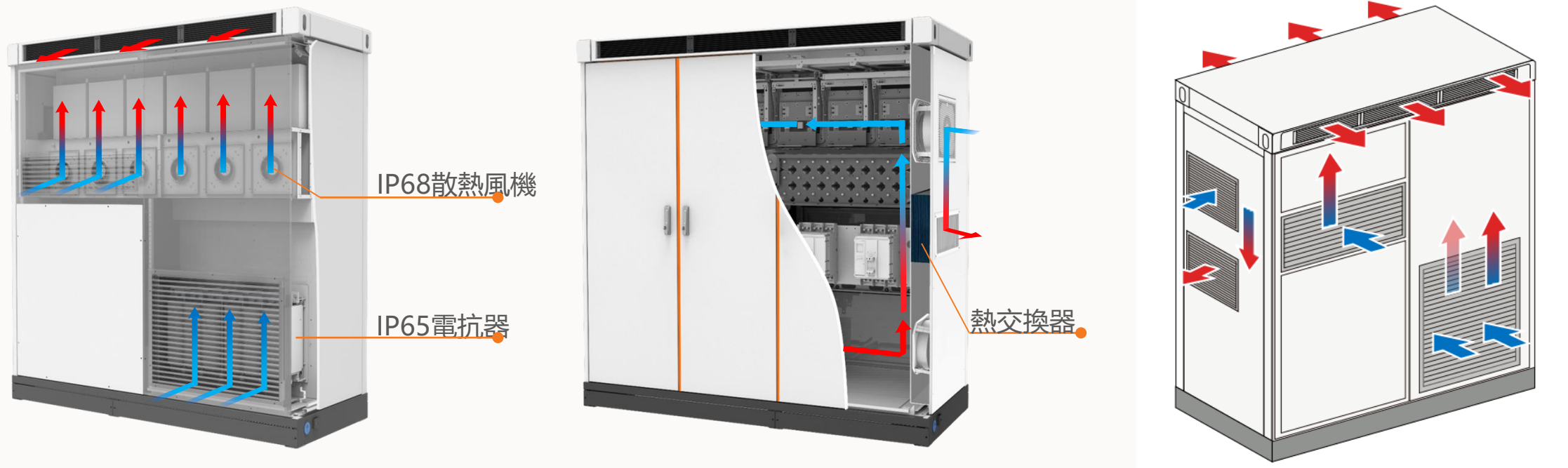


三電平和兩電平變流器轉換效率測試對比

*注：採用三電平的變流器最高效率**超過99%**

全功率範圍，三電平轉換效率比兩電平變流器平均提升**1.08%**

分腔體設計，整機IP65防護等級



散熱腔體：高防護風機實現功率模組散熱

電子腔體：熱交換器實現器件輔助散熱

C5防腐等級，輕鬆應對鹽霧環境

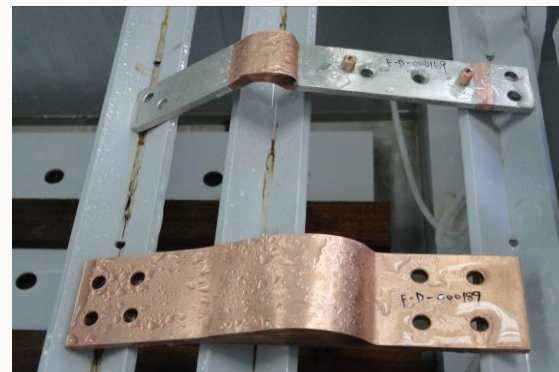
- 系統從每一個螺絲釘到整機都經過嚴格**防腐設計和驗證**，滿足C5等級環境運行



緊固件



PCB專用噴塗設備



連接件



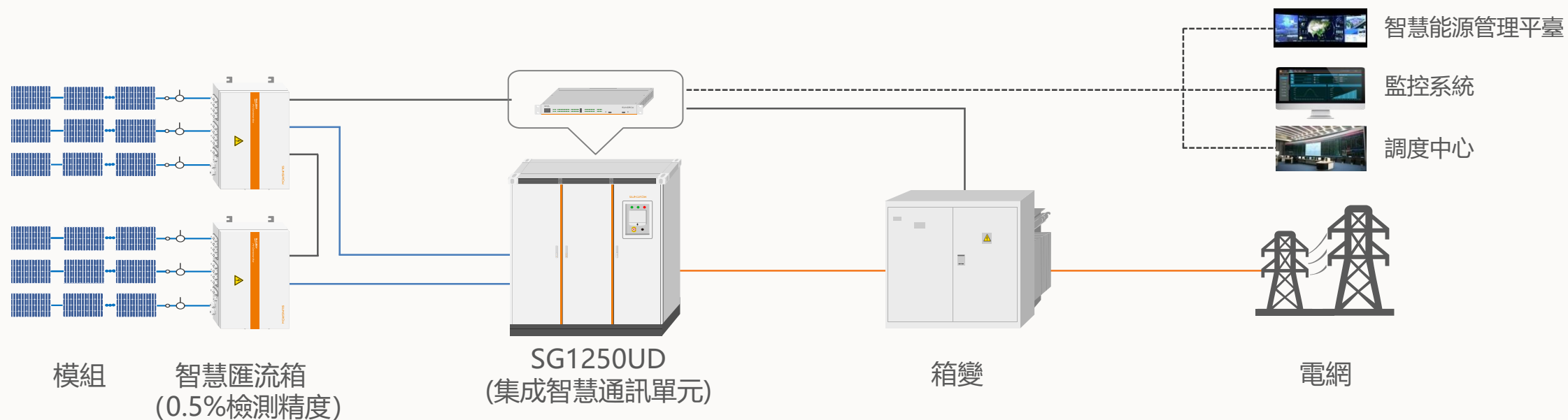
整機

- **設計**：變流器外殼為**熱鍍鋅板**，底層噴塗富氧底漆，外層為聚酯樹脂面漆，集裝箱箱體採用**三層防護**，耐海水和空氣腐蝕；
- **試驗**：板件和整機**高溫高濕環境試驗**，連續驗證其高溫、濕熱及絕緣耐壓性能
- **應用案例**：在沿海、內陸湖泊、漁光互補等**高鹽高濕環境均有應用**



集裝箱三層噴塗防護

集成智慧控制單元，發電量實時監測分析，智慧化水準進一步提升



統一方陣內通訊介面

集成通訊管理機功能，支援Modbus、104協議；支持匯流箱、箱變、電錶等協力廠商設備接入和協定轉換



多路節點信號接入及響應

多路DI/DO/PT100介面，可以接入外部節點信號並配置演算法控制相應DO動作



關鍵設備狀態分析

內置智慧診斷演算法，發電量異常即時監測，逆變器核心器件健康度檢查及處理措施

內部結構圖

變流單元

內外供電端子

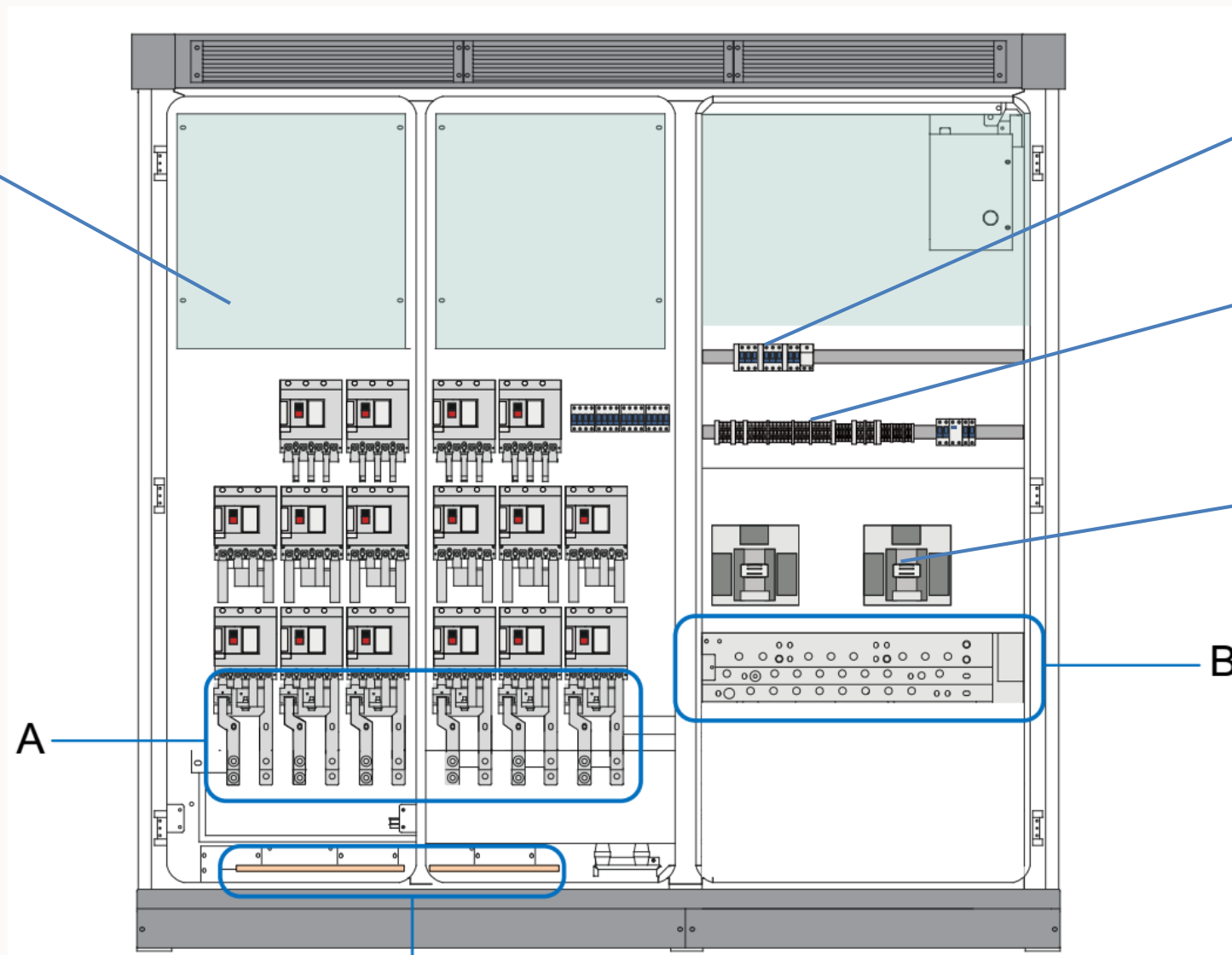
RS485接線

交流輸出斷路器

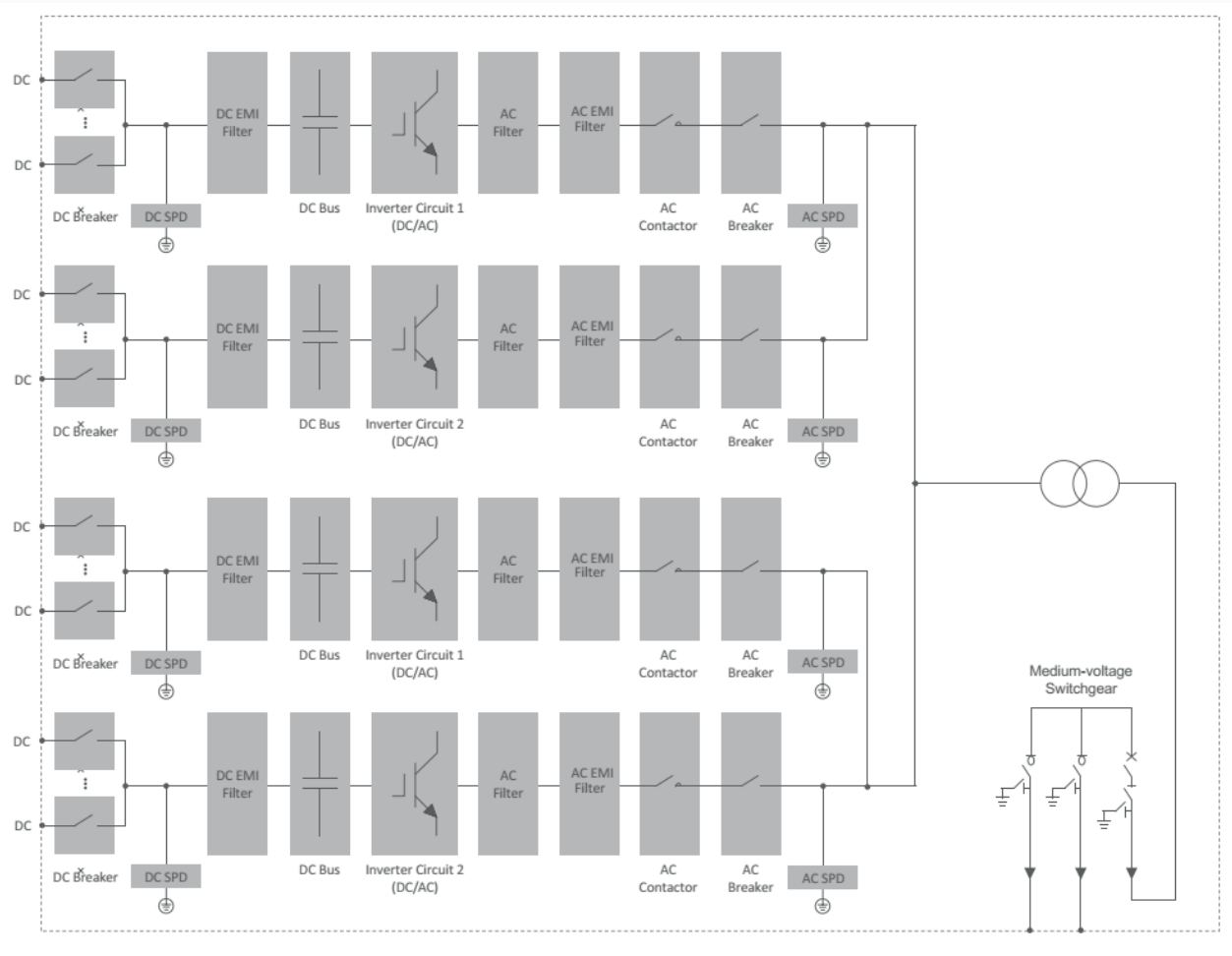
16路直流進線

A

B 1路交流出線



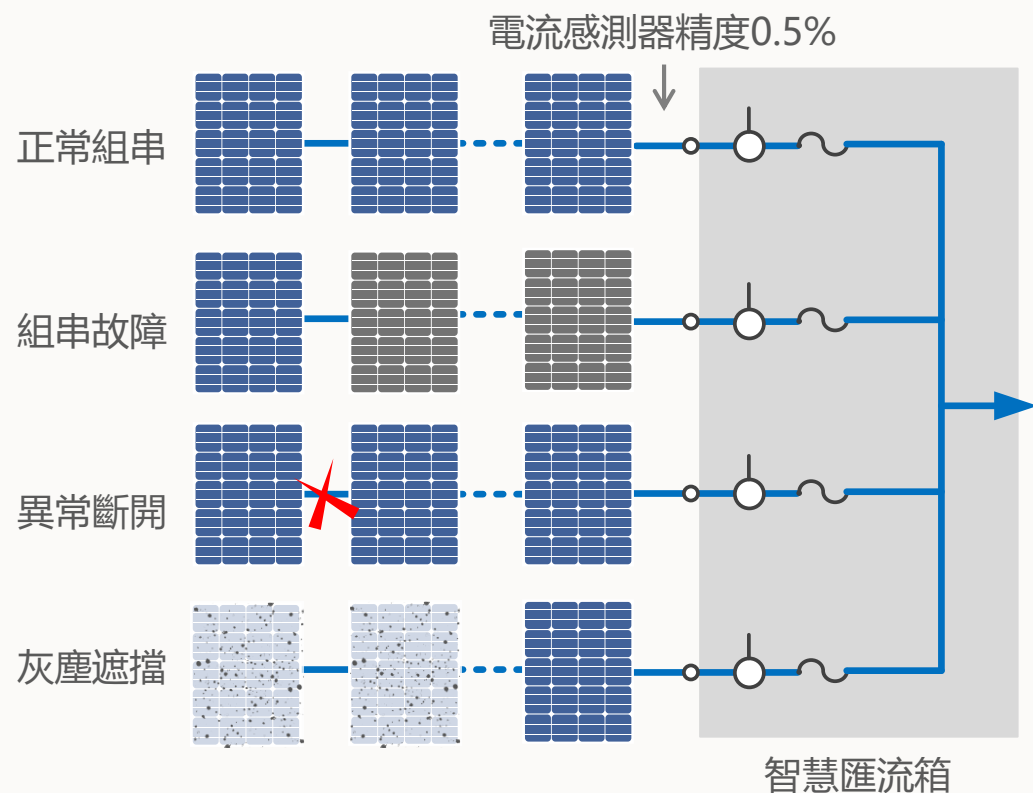
2.5MW方陣拓撲圖及特點



特點:

- 1, 採用載波同步技術, 一抑制設備環流, 外接雙繞組變壓器, 節省成本。
- 2, 雙繞組變壓器短路阻抗 $\geq 6\%$, 交流輸出斷路器短路分斷能力85KA。

智慧匯流箱，0.5%精度組串電流監測，精確管理每一路組串狀態



即時檢測

即時採樣各組串電流資料，感測器精度0.5%，將資料上傳後臺待進一步分析處理



智慧分析

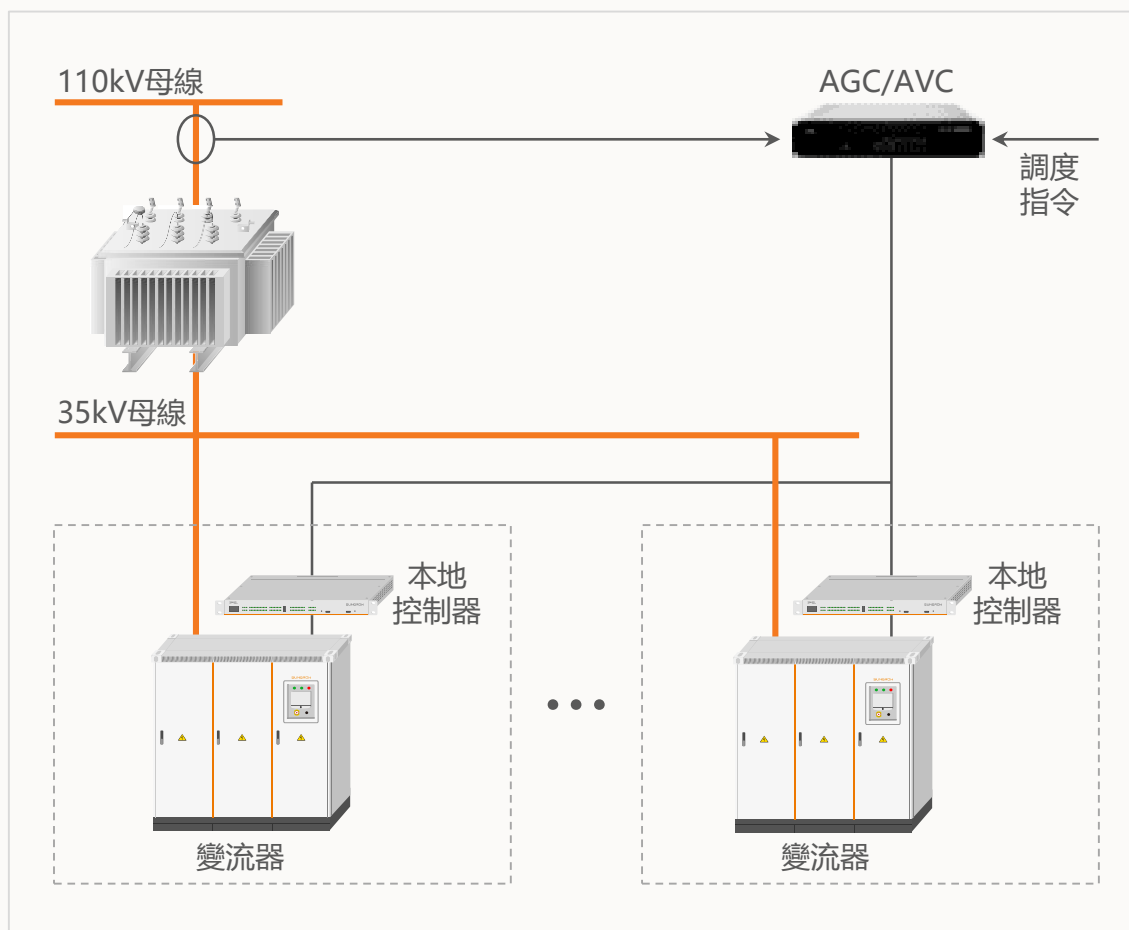
組串間發電資料對比，同一組串發電資料與歷史資料對比，判斷組串健康狀態



故障定位

快速定位故障組串位置，縮短故障排查時間，減少發電量損失

變流器替代SVG解決方案及驗證



检测报告

电站名称	肥东县梁园镇陷湖陂 100MW 渔光互补光伏电站		
检测地点	肥东县梁园镇俞庙村		
委托单位	阳光电源股份有限公司	电站编号	ZD4-17/09/26-001
运行状态	正常运行	检测数量	1
检测类别	委托检测	检测日期	2017年09月26日-2017年09月27日
检测项目	端电压控制、端电压控制下扰动响应特征		
检测依据	GB/T 29321-2012 《光伏电站无功补偿技术规范》		
检测结论	<p>1、端电压控制：通过调节光伏电站并网点电压，设定值偏差最大为 0.38%。</p> <p>2、动态无功调节能力：通过投切 4#集电线路，引起站内母线电压突变。在 4#集电线路吸收和发出无功两种测试条件下，电站 2#集电线路的响应时间分别为 41.37ms 和 43.82ms。</p>		
批准人：	张小明	签发日期：	2017年12月12日

检测机构盖章

實際運行資料表明，在平坦無遮擋的應用場合，集中式與組串式發電量持平

- 大同領跑者某電站，隨機抽取位置毗鄰的集中式與組串式方陣，集中式與組串式發電量持平，



市場及業績 / 案例參考

太陽能電廠開發、設計、建設、投資運營(分佈式)



100MW utility PV plant in Jiuquan, Gansu



50MW demonstration project of Front-runner Base in Datong, Shanxi



40MW fishing-solar complementary PV plant in Shitang, Hefei

特殊應用場景電站

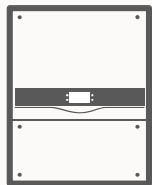


特殊應用場景電廠



項目特點

案場多，設備分散，難管理，排水渠、魚塘、環境較差，運維不方便



對變流器的要求

需集中放置，
便於管理和維護



排水渠光伏發電



大棚種植發電



漁光互補電站

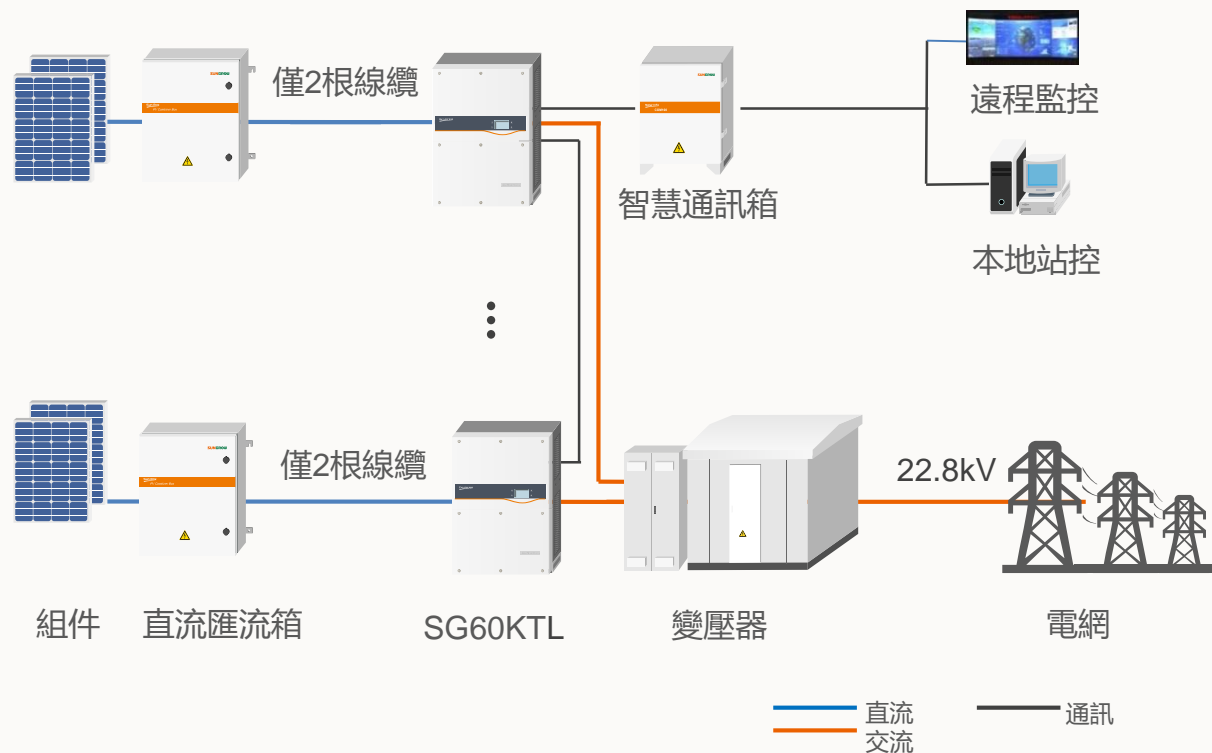


農光互補電站

虛擬集中方案



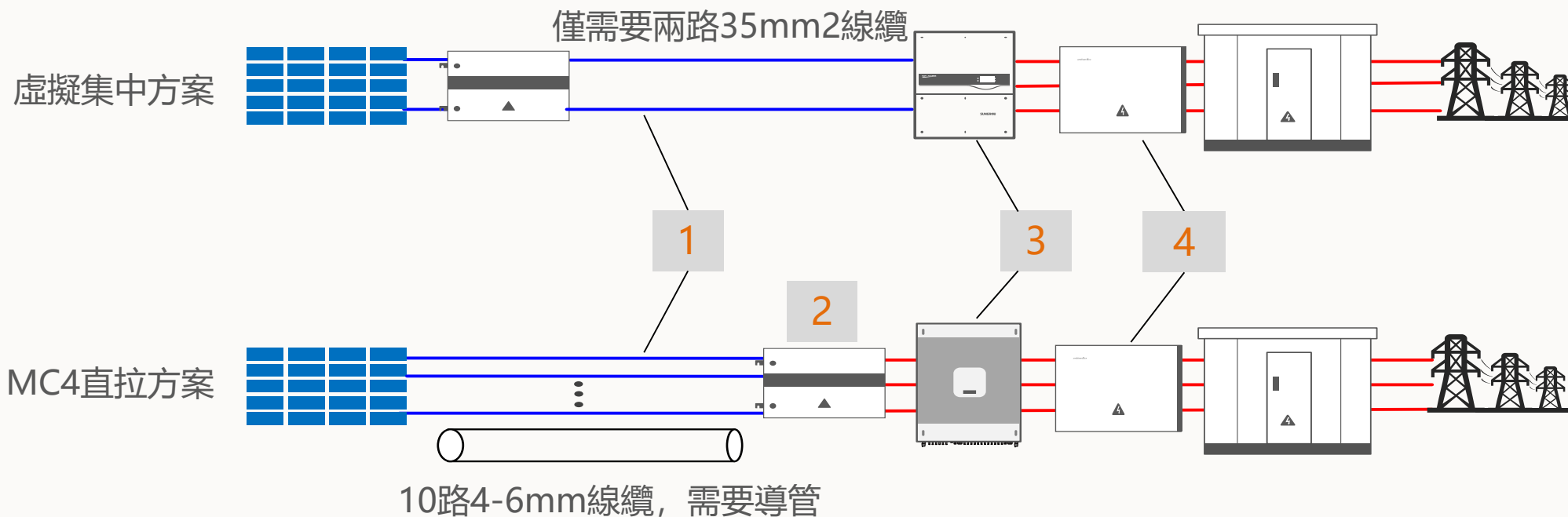
組串變流器可戶外集中放置



主要特徵

- 變流器直流輸入線纜僅需2條，節省線纜成本與安裝成本
- 變流器集中放置，便於運維管理。
- 變流器靠近變壓器側，交流線損少，發電量高

單路輸入 VS MC4輸入， 虛擬集中方案2MW節省台幣80萬



- 1.MC4直拉方案線纜路數非常多，安裝複雜，敷設成本高，線纜成本比。
- 2.PV-1*4mm²線纜長度數十米，線纜損耗及壓降大。
- 3.PV-1*4mm²防護能力弱，敷設過程中易損壞絕緣，抗拉力較差。

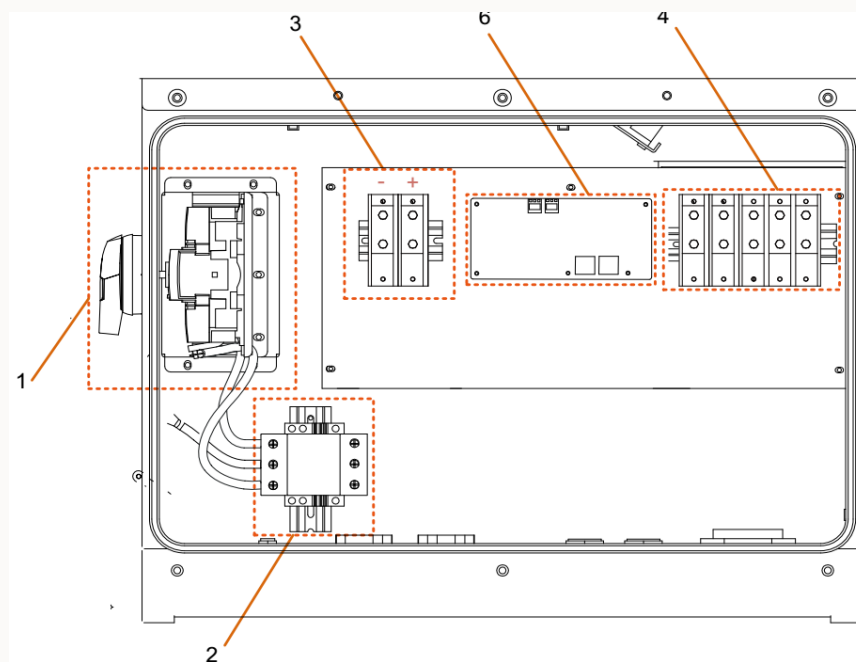
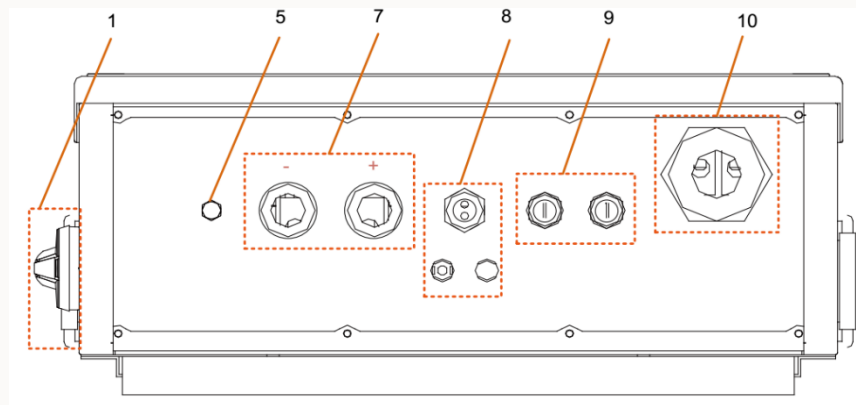
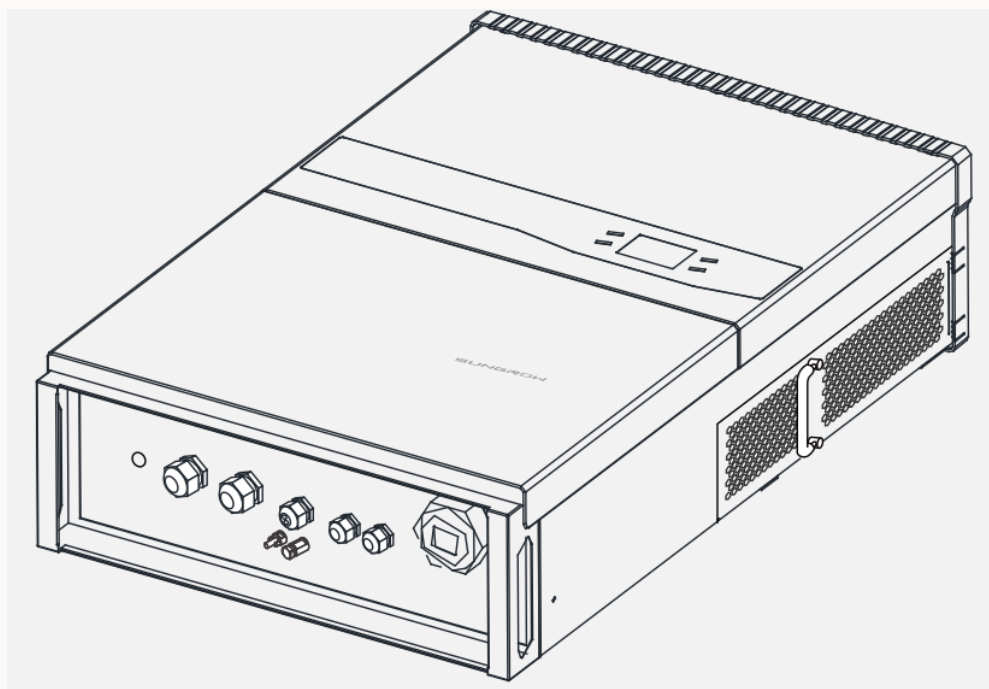
SG60KTL: 直流側單路輸入



最大直流輸入電壓	1000 V
MPPT範圍	570V ~ 950V
MPPT數量	1
最大直流輸入電流	120A
最大直流短路電流	140A
額定交流功率	60kW
最大交流視在功率	66kVA
最大交流輸出電流	96A
額定電網電壓	3/N/PE or 3/PE,400V
最大效率及歐洲效率	99%/98.7%
認證標準	IEC61727、IEC62109、IEC61000、IEC62116

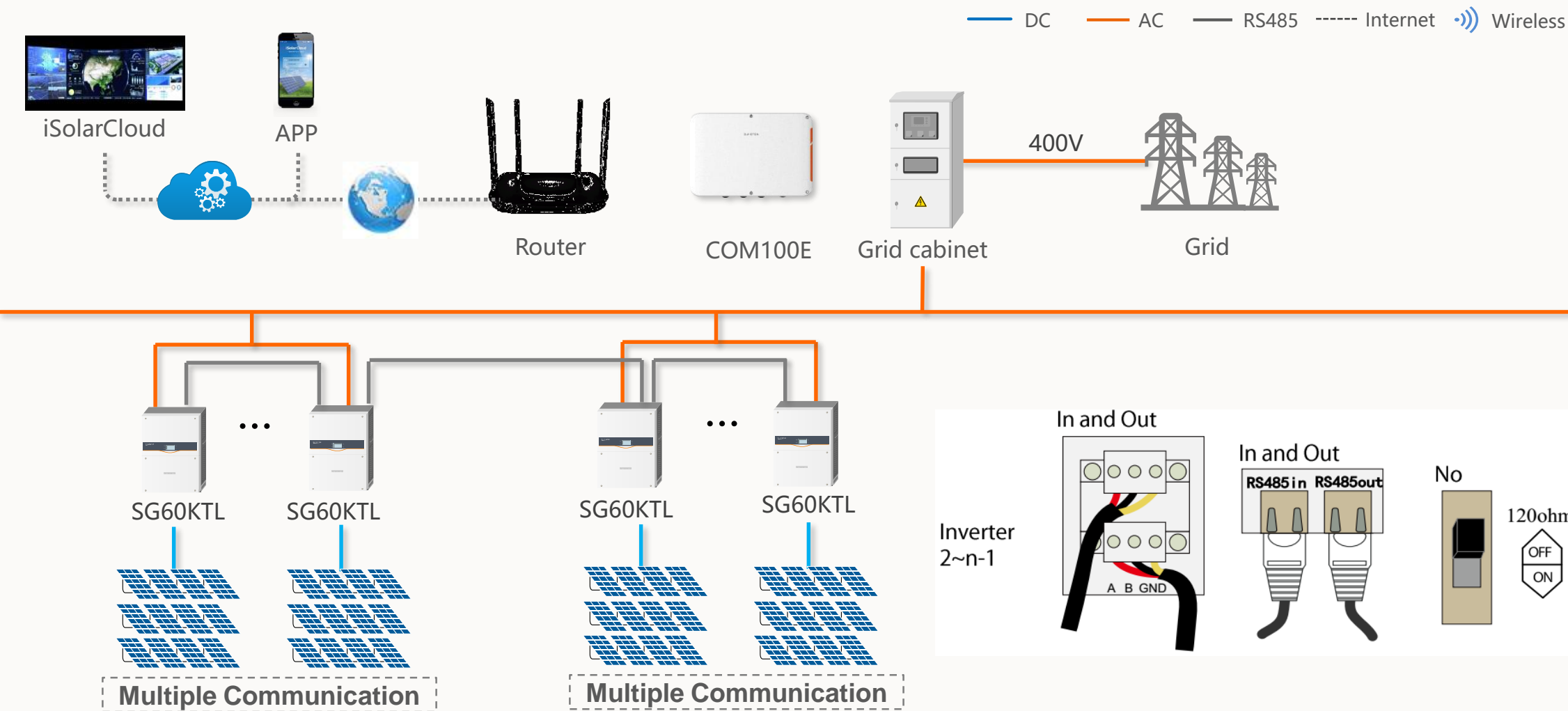
SG60KTL 箱體設計

內部配置



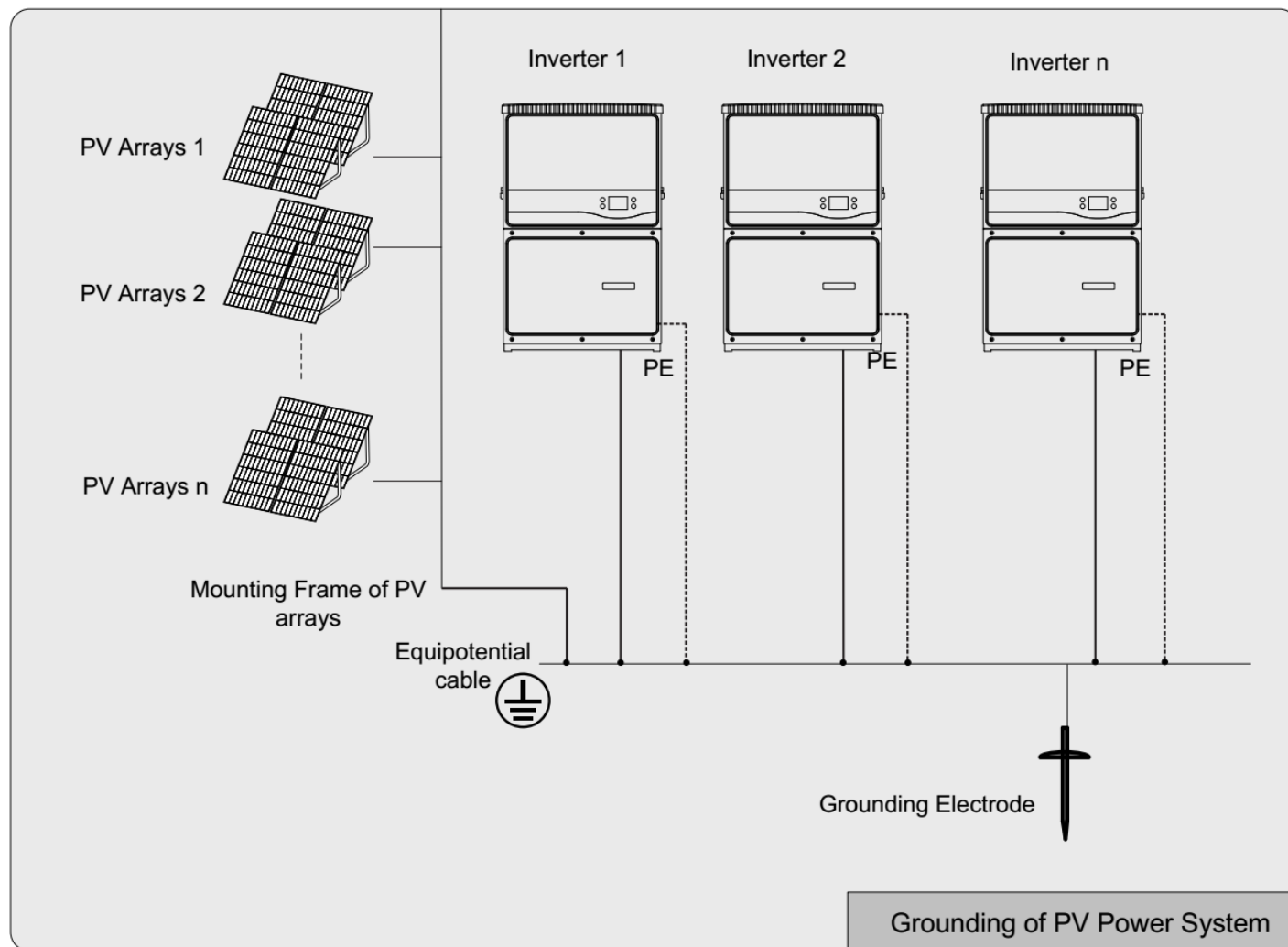
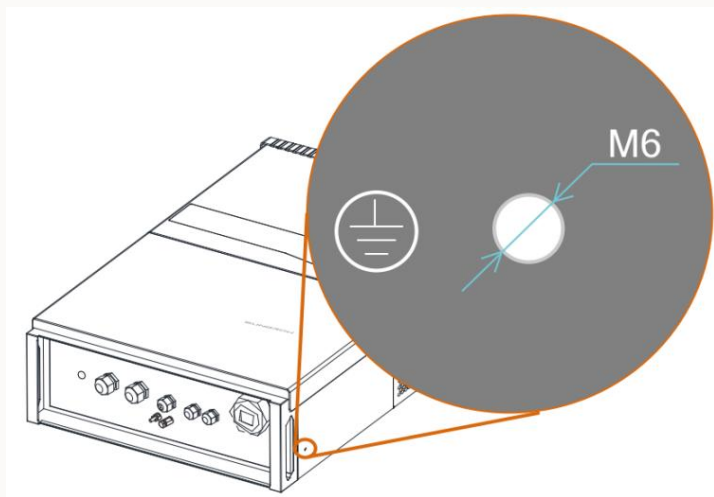
- | | |
|-----------|------------|
| 1, 直流開關 | 6, 電路板 |
| 2, DC SPD | 7, DC 格蘭頭 |
| 3, 直流接線端子 | 8, 冗餘接頭 |
| 4, 交流接線端子 | 9, 通訊格蘭頭 |
| 5, 防水透氣孔 | 10, AC 格蘭頭 |

單個和多個變流器通訊解決方案



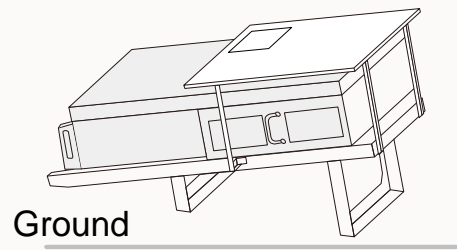
設備接地連接

設備外殼需接到電廠的系統接地網，並且組件邊框，支架均需要接到系統接地網。

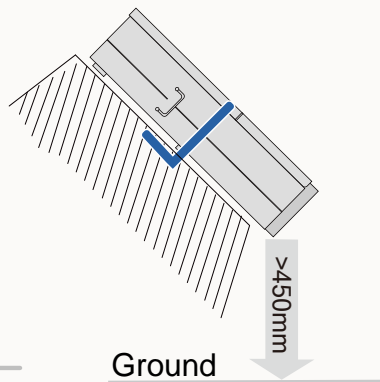


安裝靈活

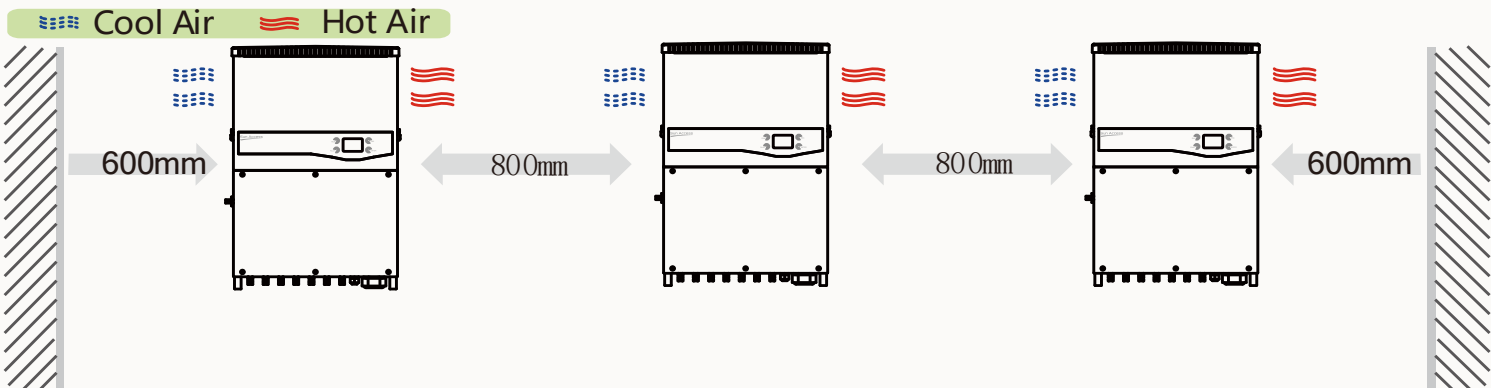
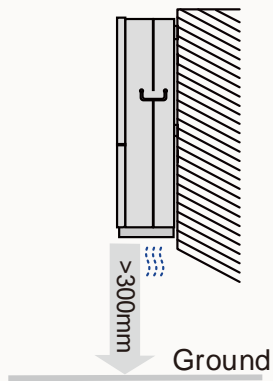
水平安裝



角度安裝



垂直安裝



Horizontal

Hxx Competitor
Caused by the natural cooling design!
Prohibit install at horizontally level!

水面型太陽能電站應用業績

地點:高雄

併網時間:2018.11

建置容量: 7.2MW

變流器:SG60KTL



現場照片



THANK YOU!